

ИНСТРУКЦИЯ ПО СБОРКЕ И ЭКСПЛУАТАЦИИ

модульная серия мебели для кухни
"ВАЛЕНСИЯ"

Шкаф-стеллаж ШС-30x90

Общие сведения.

- 1 Модули набора "ВАЛЕНСИЯ" изготовлены в соответствии с ГОСТ16371-93 из высококачественного материала - массива сосны.
- 2 Модули набора "ВАЛЕНСИЯ" поставляются в разобранном виде.

Эксплуатация и уход.

- 1 Сохранность эксплуатационных и эстетических качеств мебели зависит от соблюдения условий хранения и правил эксплуатации.
- 2 Мебель рекомендуется эксплуатировать в помещении с температурой воздуха не ниже +10 °С и относительной влажностью 50-80%.
- 3 Следует оберегать мебель от механических повреждений, от попадания на ее поверхность воды, растворителей, щелочей.
- 4 При случайном попадании жидкости на поверхность немедленно протереть облитое место мягкой тканью.
- 5 Пыль с поверхности мебели удалять мягкой тканью.

Общие положения

- 1 ВНИМАНИЕ: сборку должен осуществлять специалист.
- 2 Для сборки необходимо подготовить следующий инструмент: две отвертки с крестообразным и прямым шлицем, молоток, угольник, рулетку, уровень.
- 3 Освободить детали от упаковки.
- 4 Проверить наличие деталей и фурнитуры по комплектовочной ведомости
- 5 Во избежание порчи деталей сборку следует производить на упаковочной бумаге.
- 6 Молотком пользоваться через деревянный брусок.
- 7 Перед сборкой необходимо уточнить место установки изделия.
- 8 Сборку производить согласно нижеприведенной инструкции.

ИНСТРУКЦИЯ ПО СБОРКЕ И ЭКСПЛУАТАЦИИ

модульная серия мебели для кухни
"ВАЛЕНСИЯ"

Шкаф-стеллаж ШС-30x90

Общие сведения.

- 1 Модули набора "ВАЛЕНСИЯ" изготовлены в соответствии с ГОСТ16371-93 из высококачественного материала - массива сосны.
- 2 Модули набора "ВАЛЕНСИЯ" поставляются в разобранном виде.

Эксплуатация и уход.

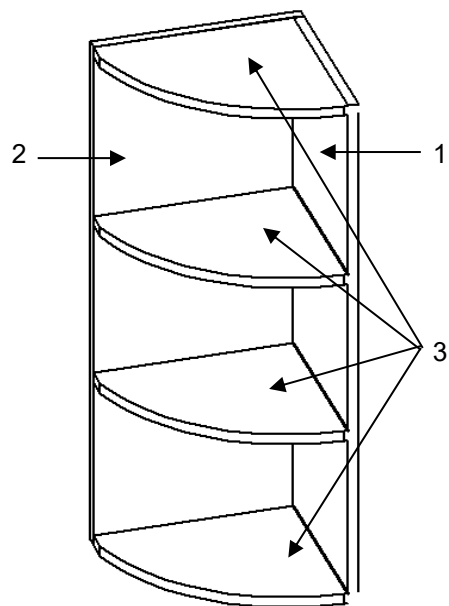
- 1 Сохранность эксплуатационных и эстетических качеств мебели зависит от соблюдения условий хранения и правил эксплуатации.
- 2 Мебель рекомендуется эксплуатировать в помещении с температурой воздуха не ниже +10 °С и относительной влажностью 50-80%.
- 3 Следует оберегать мебель от механических повреждений, от попадания на ее поверхность воды, растворителей, щелочей.
- 4 При случайном попадании жидкости на поверхность немедленно протереть облитое место мягкой тканью.
- 5 Пыль с поверхности мебели удалять мягкой тканью.

Общие положения

- 1 ВНИМАНИЕ: сборку должен осуществлять специалист.
- 2 Для сборки необходимо подготовить следующий инструмент: две отвертки с крестообразным и прямым шлицем, молоток, угольник, рулетку, уровень.
- 3 Освободить детали от упаковки.
- 4 Проверить наличие деталей и фурнитуры по комплектовочной ведомости
- 5 Во избежание порчи деталей сборку следует производить на упаковочной бумаге.
- 6 Молотком пользоваться через деревянный брусок.
- 7 Перед сборкой необходимо уточнить место установки изделия.
- 8 Сборку производить согласно нижеприведенной инструкции.

Порядок сборки

- 1 Присоедините к боковине (1) стойку (2) при помощи конфирматов.
- 2 К собранной конструкции присоедините полки (3).

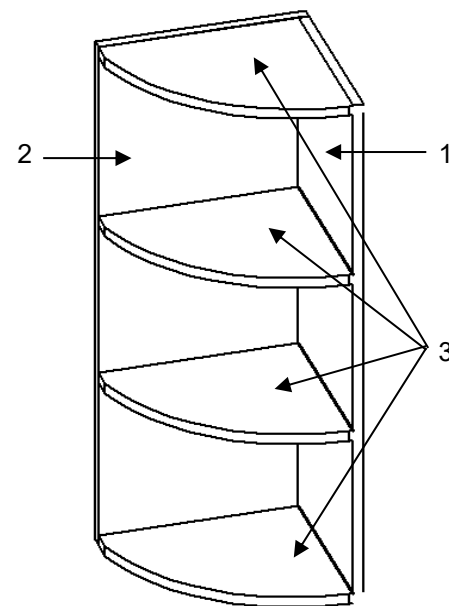


Комплектовочная ведомость щитов

№	наименование	габариты, мм			кол-во
		выс.	шир.	глуб.	
1	боковина	900	282	18	1
2	стойка	900	300	18	1
3	полка	280	280	18	4

Порядок сборки

- 1 Присоедините к боковине (1) стойку (2) при помощи конфирматов.
- 2 К собранной конструкции присоедините полки (3).



Комплектовочная ведомость щитов

№	наименование	габариты, мм			кол-во
		выс.	шир.	глуб.	
1	боковина	900	282	18	1
2	стойка	900	300	18	1
3	полка	280	280	18	4