

## **Правила ухода и эксплуатации.**

### **Общие сведения.**

1. Модули набора "Коста Бланка" изготовлены в соответствии с ГОСТ16371-93 из высококачественного материала - массива сосны.
2. Модули поставляются в разобранном виде
3. Фасады поставляются без отверстий для крепления ручек.

### **Эксплуатация и уход.**

1. Сохранность эксплуатационных и эстетических качеств мебели зависит от соблюдения условий хранения, правил эксплуатации и ухода за ней.
2. Мебель рекомендуется эксплуатировать в помещении с температурой воздуха не ниже +10 °С и относительной влажностью 50-80%.
3. Следует оберегать мебель от механических повреждений, от попадания на её поверхность воды, растворителей, щелочей и кислот.
4. При случайном попадании жидкости на поверхность немедленно протереть облитое место мягкой тканью.
5. Пыль с поверхности мебели удалять мягкой тканью.

## **ИНСТРУКЦИЯ ПО СБОРКЕ И ЭКСПЛУАТАЦИИ**

**Тумба прикроватная 2 ящ.**

**В-ТК-037**

**модульная серия мебели  
"Коста Бланка"**

[www.timbers.ru](http://www.timbers.ru)

ООО "ТИМБЕРС", Брянская обл., п. Фокинское лесничество, д. 30,

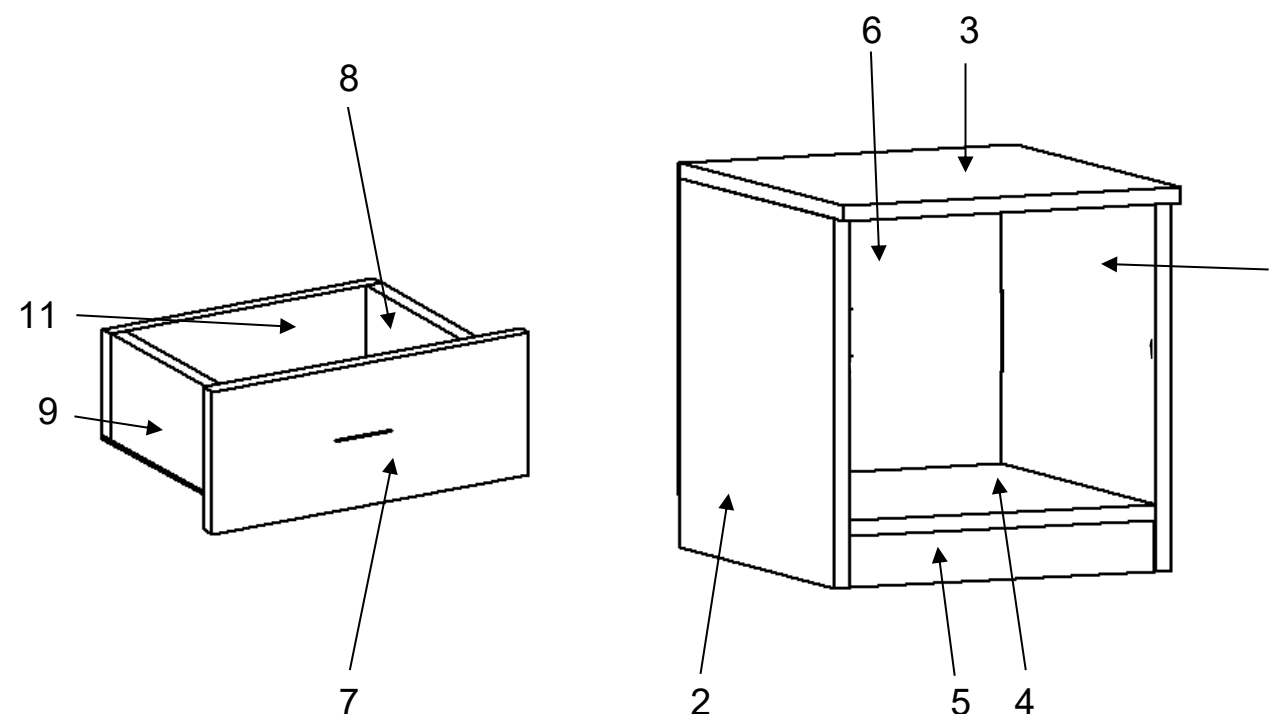
## Общие положения

Внимание: СБОРКУ ДОЛЖЕН ОСУЩЕСТВЛЯТЬ СПЕЦИАЛИСТ

1. Для сборки необходимо подготовить следующий инструмент: две отвертки с крестообразным и обычным шлицом, молоток, угольник, рулетку, уровень.
2. Освободить детали от упаковки.
3. Проверить наличие деталей и фурнитуры по комплектующей ведомости
4. Во избежании порчи деталей сборку требуется производить на упаковочной бумаге.
5. Молотком пользоваться через деревянный брусок.
6. Перед сборкой необходимо уточнить место установки изделия.
7. Вскрыть пакеты и согласно инструкции приступить к сборке.

## Порядок сборки

1. Прикрутите к боковинам (1), (2) направляющие (р) при помощи шурупов (вв PZ2).
2. Вставьте опоры регулируемые столов (м) в отверстия боковин.
3. Вбейте деревянный шкант (г) в отверстия правой (1), левой (2) боковины, крышки верхней (3).
4. Вверните шток эксцентриковой стяжки (д) в отверстия правой (1), левой (2) боковины и крышки (3).
5. Присоедините к боковинам (1), (2) нижнюю крышку (4) и цоколь (5) к собранной конструкции присоедините крышку верхнюю (3).
6. Вставьте эксцентрики (е) в соответствующие отверстия боковин (1), (2) и нижней крышки (4).
7. Выровняйте полученную конструкцию угольником и стяните эксцентриками.
8. Установите заднюю стенку (6) и закрепите ее шурупами (вв PZ1).
9. К стенке ящика задней (11) присоедините правую и левую боковины ящиков (8), (9) при помощи конфирматов (т).
10. Вставьте дно ящика (12) в пазы боковин.
11. Присоедините переднюю стенку ящика (10) к собранной конструкции при помощи конф.
12. Прикрутите направляющие (р) к ящикам при помощи шурупов (вв PZ1).
13. Вставьте ящики в короб, установите тумбу на отведенное место и выровняйте ее по уровню.
14. Присоедините к фасадам ящиков (7) ручки (ж) при помощи винтов (л).
15. Присоедините фасады ящика (7) к передней стенке (10) при помощи шурупов (ввв) и отрегулируйте их.



## Комплектность поставки

### ЩИТЫ

№	НАИМЕНОВАНИЕ	ГАБАРИТЫ			кол-во
		В	Ш	Г	
1	БОКОВИНА ПРАВАЯ 1	424	414	18	1
2	БОКОВИНА ПРАВАЯ 2	424	414	18	1
3	КРЫШКА ВЕРХНЯЯ	402	440	18	1
4	КРЫШКА НИЖНЯЯ	364	414	18	1
5	ЦОКОЛЬ	364	60	18	1
6	СТЕНКА ЗАДНЯЯ	367	383	4	1
7	ФАСАД ЯЩИКА 3	398	180	20	2
8	БОК ЯЩИКА ПРАВ. 3	400	150	16	2
9	БОК ЯЩИКА ЛЕВ. 3	400	150	16	2
10	СТЕНКА ЯЩИКА ПЕР. 3	306	150	16	2
11	СТЕНКА ЯЩИКА ЗАДНЯЯ 3	306	150	16	2
12	ДНО ЯЩИКА 3	382	320	6	2

### фурнитура

№	наименование	кол-во
в.в	шуруп 3x16 PZ1	20
ввв	шуруп 3.5x30	8
г.	шкант деревян. 8*35	12
д.	шток эксц. стяж	8
е.	эксцентрик	8
ж	ручка дверная	2
в.	шуруп 3,5x13	20
к.	демпфер клеющ.	4
л	саморез 4,2x32	4
м	опора регулир. столов	4
р	ролик. напр. ящ. 400 компл.	2
т	конфирмат	16
у	заглушка конфирмата	8
1б	ключ шестигранный	1
	муфта для опоры	4