

ИНСТРУКЦИЯ ПО СБОРКЕ И ЭКСПЛУАТАЦИИ

модульная серия мебели для кухни
"ВАЛЕНСИЯ"

Тумба с ящиками ТЯ-60/2

Общие сведения.

- 1 Модули набора "ВАЛЕНСИЯ" изготовлены в соответствии с ГОСТ16371-93 из высококачественного материала - массива сосны.
- 2 Модули набора "ВАЛЕНСИЯ" поставляются в разобранном виде.

Эксплуатация и уход.

- 1 Сохранность эксплуатационных и эстетических качеств мебели зависит от соблюдения условий хранения и правил эксплуатации.
- 2 Мебель рекомендуется эксплуатировать в помещении с температурой воздуха не ниже +10 °С и относительной влажностью 50-80%.
- 3 Следует оберегать мебель от механических повреждений, от попадания на ее поверхность воды, растворителей, щелочей.
- 4 При случайном попадании жидкости на поверхность немедленно протереть облитое место мягкой тканью.
- 5 Пыль с поверхности мебели удалять мягкой тканью.

Общие положения

- 1 ВНИМАНИЕ: сборку должен осуществлять специалист.
- 2 Для сборки необходимо подготовить следующий инструмент: две отвертки с крестообразным и прямым шлицем, молоток, угольник, рулетку, уровень.
- 3 Освободить детали от упаковки.
- 4 Проверить наличие деталей и фурнитуры по комплектовочной ведомости
- 5 Во избежание порчи деталей сборку следует производить на упаковочной бумаге.
- 6 Молотком пользоваться через деревянный брусок.
- 7 Перед сборкой необходимо уточнить место установки изделия.
- 8 Сборку производить согласно нижеприведенной инструкции.

ИНСТРУКЦИЯ ПО СБОРКЕ И ЭКСПЛУАТАЦИИ

модульная серия мебели для кухни
"ВАЛЕНСИЯ"

Тумба с ящиками ТЯ-60/2

Общие сведения.

- 1 Модули набора "ВАЛЕНСИЯ" изготовлены в соответствии с ГОСТ16371-93 из высококачественного материала - массива сосны.
- 2 Модули набора "ВАЛЕНСИЯ" поставляются в разобранном виде.

Эксплуатация и уход.

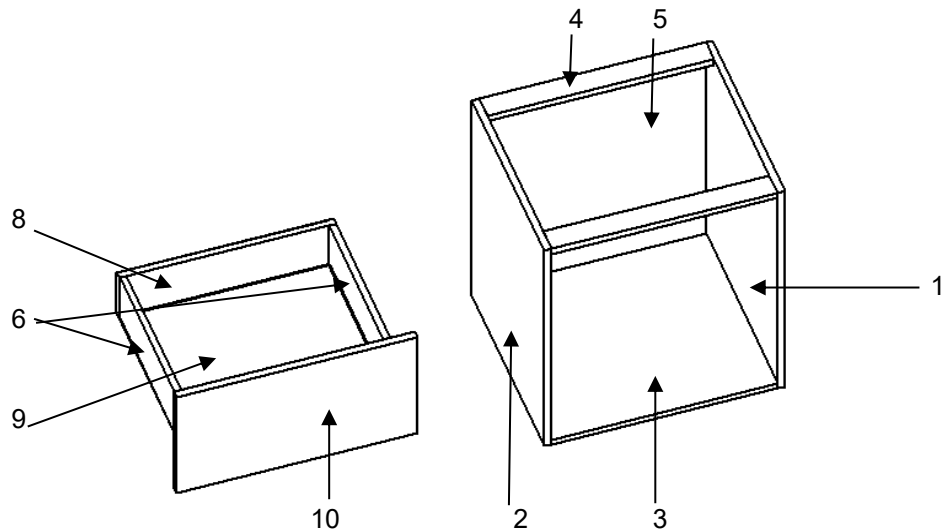
- 1 Сохранность эксплуатационных и эстетических качеств мебели зависит от соблюдения условий хранения и правил эксплуатации.
- 2 Мебель рекомендуется эксплуатировать в помещении с температурой воздуха не ниже +10 °С и относительной влажностью 50-80%.
- 3 Следует оберегать мебель от механических повреждений, от попадания на ее поверхность воды, растворителей, щелочей.
- 4 При случайном попадании жидкости на поверхность немедленно протереть облитое место мягкой тканью.
- 5 Пыль с поверхности мебели удалять мягкой тканью.

Общие положения

- 1 ВНИМАНИЕ: сборку должен осуществлять специалист.
- 2 Для сборки необходимо подготовить следующий инструмент: две отвертки с крестообразным и прямым шлицем, молоток, угольник, рулетку, уровень.
- 3 Освободить детали от упаковки.
- 4 Проверить наличие деталей и фурнитуры по комплектовочной ведомости
- 5 Во избежание порчи деталей сборку следует производить на упаковочной бумаге.
- 6 Молотком пользоваться через деревянный брусок.
- 7 Перед сборкой необходимо уточнить место установки изделия.
- 8 Сборку производить согласно нижеприведенной инструкции.

Порядок сборки

- 1 Присоедините к крышке нижней (3) регулируемые опоры.
- 2 Присоедините к боковинам (1,2) направляющие для ящиков.
- 3 Соедините правую, левую боковины (1,2) с крышкой нижней (3) и поперечинами (4) при помощи конфирматов.
- 4 К собранной конструкции прикрутите заднюю стенку (5) при помощи саморезов.
- 5 Установите тумбу на отведенное место, выровняйте по уровню и соедините с остальными элементами.
- 6 Соберите ящики. Для этого соедините боковины (6) с задней стенкой (8), при помощи конфирматов, вставьте в пазы дно ящика (9). К собранной конструкции присоедините стенку переднюю (7). К полученному коробу прикрутите фасад (10) с предварительно присоединенной ручкой. Прикрутите направляющие к ящику.
- 7 Вставьте ящики в тумбу и отрегулируйте их положение.

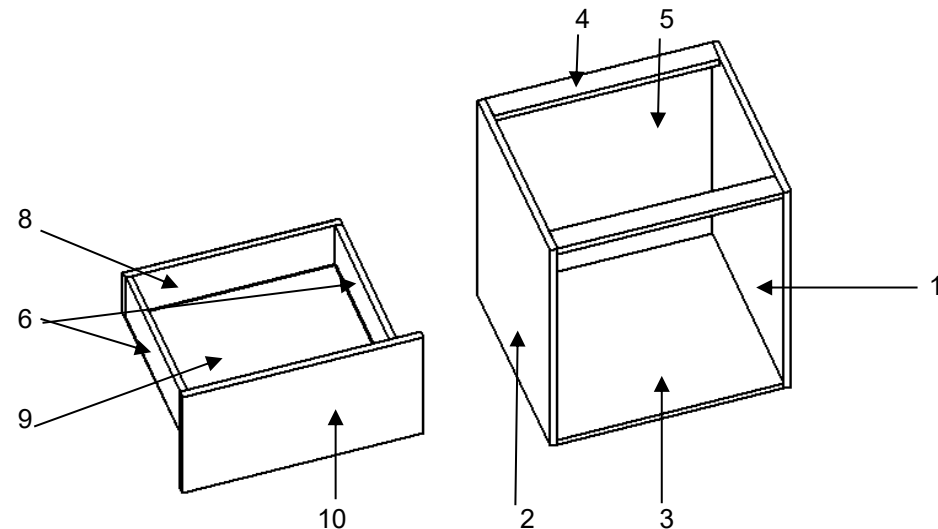


Комплектовочная ведомость щитов

№	наименование	габариты, мм			кол-во
		выс.	шир.	глуб.	
1	боковина правая	710	520	18	1
2	боковина левая	710	520	18	1
3	крышка нижняя	564	520	18	1
4	планка	564	72	18	2
5	стенка задняя	700	590	4	1
6	боковина ящика	500	150	16	4
7	стенка ящика передняя	506	150	16	2
8	стенка ящика задняя	506	150	16	2
9	дно ящика	520	480	6	2

Порядок сборки

- 1 Присоедините к крышке нижней (3) регулируемые опоры.
- 2 Присоедините к боковинам (1,2) направляющие для ящиков.
- 3 Соедините правую, левую боковины (1,2) с крышкой нижней (3) и поперечинами (4) при помощи конфирматов.
- 4 К собранной конструкции прикрутите заднюю стенку (5) при помощи саморезов.
- 5 Установите тумбу на отведенное место, выровняйте по уровню и соедините с остальными элементами.
- 6 Соберите ящики. Для этого соедините боковины (6) с задней стенкой (8), при помощи конфирматов, вставьте в пазы дно ящика (9). К собранной конструкции присоедините стенку переднюю (7). К полученному коробу прикрутите фасад (10) с предварительно присоединенной ручкой. Прикрутите направляющие к ящику.
- 7 Вставьте ящики в тумбу и отрегулируйте их положение.



Комплектовочная ведомость щитов

№	наименование	габариты, мм			кол-во
		выс.	шир.	глуб.	
1	боковина правая	710	520	18	1
2	боковина левая	710	520	18	1
3	крышка нижняя	564	520	18	1
4	планка	564	72	18	2
5	стенка задняя	700	590	4	1
6	боковина ящика	500	150	16	4
7	стенка ящика передняя	506	150	16	2
8	стенка ящика задняя	506	150	16	2
9	дно ящика	520	480	6	2

10	фасад ящика	352	596	20	2
----	-------------	-----	-----	----	---

10	фасад ящика	352	596	20	2
----	-------------	-----	-----	----	---