

Правила ухода и эксплуатации.

Общие сведения.

1. Модули набора "Коста Бланка" изготовлены в соответствии с ГОСТ16371-93 из высококачественного материала - массива сосны.
2. Модули поставляются в разобранном виде
3. Фасады поставляются без отверстий для крепления ручек.

Эксплуатация и уход.

1. Сохранность эксплуатационных и эстетических качеств мебели зависит от соблюдения условий хранения, правил эксплуатации и ухода за ней.
2. Мебель рекомендуется эксплуатировать в помещении с температурой воздуха не ниже +10 °С и относительной влажностью 50-80%.
3. Следует оберегать мебель от механических повреждений, от попадания на её поверхность воды, растворителей, щелочей и кислот.
4. При случайном попадании жидкости на поверхность немедленно протереть облитое место мягкой тканью.
5. Пыль с поверхности мебели удалять мягкой тканью.

ИНСТРУКЦИЯ ПО СБОРКЕ И ЭКСПЛУАТАЦИИ

Комод 4ящ., 2 дв.

В-К-042

модульная серия мебели
"Коста Бланка"

www.timbers.ru

ООО "ТИМБЕРС", Брянская обл., п. Фокинское лесничество, д. 30,

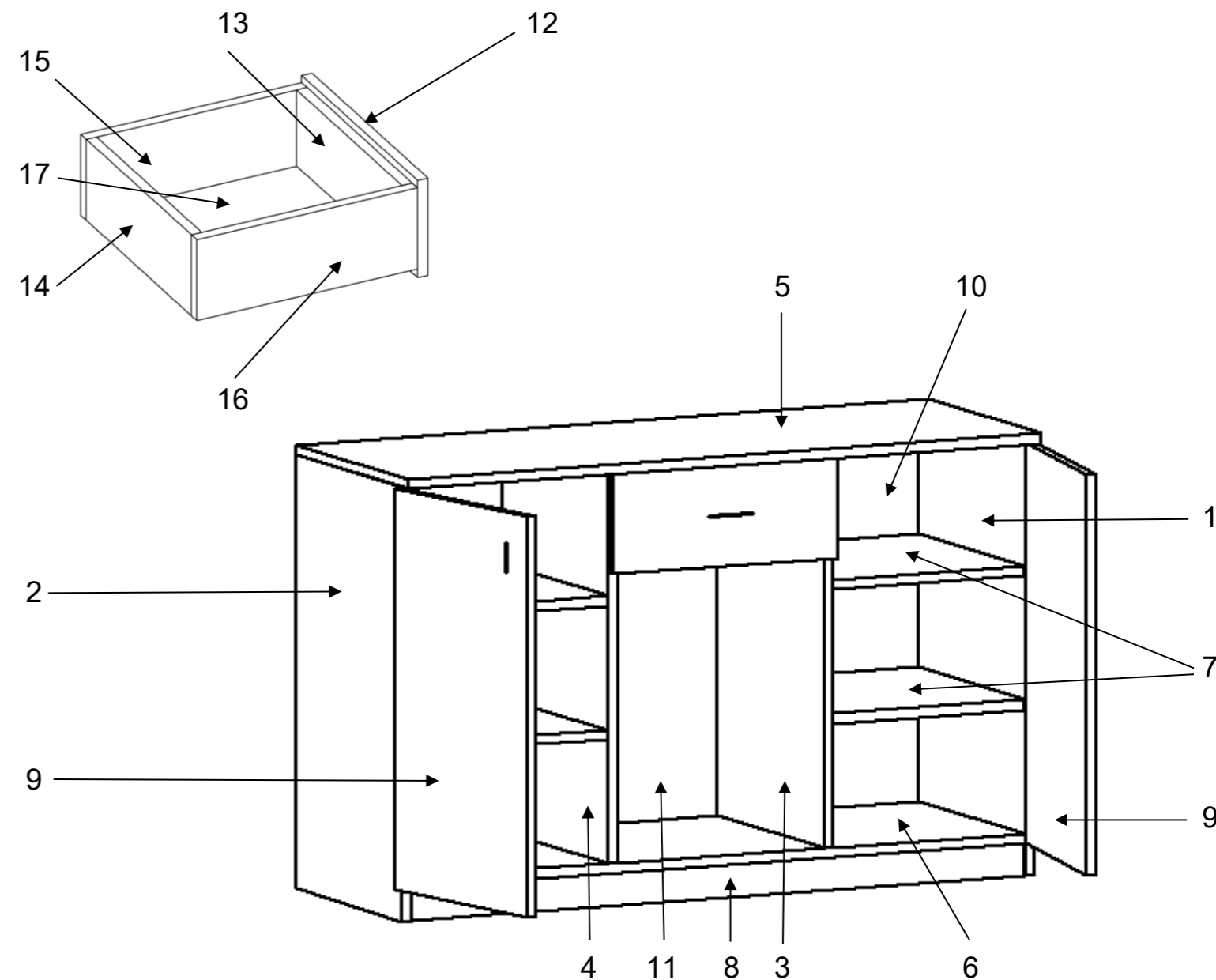
Общие положения

Внимание: СБОРКУ ДОЛЖЕН ОСУЩЕСТВЛЯТЬ СПЕЦИАЛИСТ

1. Для сборки необходимо подготовить следующий инструмент: две отвертки с крестообразным и обычным шлицом, молоток, угольник, рулетку, уровень.
2. Освободить детали от упаковки.
3. Проверить наличие деталей и фурнитуры по комплектующей ведомости
4. Во избежании порчи деталей сборку требуется производить на упаковочной бумаге.
5. Молотком пользоваться через деревянный брусок.
6. Перед сборкой необходимо уточнить место установки изделия.
7. Вскрыть пакеты и согласно инструкции приступить к сборке.

Порядок сборки

1. Прикрутите к стойкам (3), (4) направляющие (р) при помощи шурупов (вв).
2. Вставьте опоры регулируемые столов (м) в отверстия боковин (1, 2).
3. Вбейте деревянный шкант (г) в отверстия правой (1), левой (2) боковины, крышки верхней (5), крышки нижней (6).
4. Вверните шток эксцентриковой стяжки (д) в отверстия правой (1), левой (2) боковины и крышек (5,6). Прикрутите к боковинам (1,2) ответные планки (б).
5. Присоедините к боковинам (1), (2) нижнюю крышку (6), цоколь (7), стойки (3,4) к собранной конструкции присоедините крышку верхнюю (5).
6. Вставьте эксцентрики (е) в соответствующие отверстия боковин (1), (2), нижней крышки (4), стоек (3,4).
7. Выравнивайте полученную конструкцию угольником и стяните эксцентриками.
8. Установите задние стенки (10), (11) и закрепите их шурупами (вв).
9. Вставьте заглушки (и) в отверстия эксцентриков (е).
10. Присоедините к фасадам ящиков (12) ручки (ж) при помощи винтов (л).
11. Присоедините фасад ящика (12) к передней стенке (13) при помощи шурупов (ввв).
12. К собранной конструкции присоедините правую и левую боковины ящиков (15), (16) при помощи конфирматов (т).
13. Вставьте дно ящика (17) в пазы боковин.
14. Присоедините заднюю стенку ящика (14) к боковинам при помощи конфирматов.
15. Прикрутите направляющие (р) к ящикам при помощи шурупов (вв).
16. Вставьте полкодержатели (з) в отверстия боковин (1,2) и стоек (3,4).
17. Прикрутите к дверям (9) петли (а) и ручку (ж). Установите двери.
18. Вставьте ящики в короб, установите комод на отведенное место и выравнивайте его по уровню.
19. Отрегулируйте зазоры фасадов.



Комплектность поставки

ЩИТЫ

№	НАИМЕНОВАНИЕ	ГАБАРИТЫ			кол-во
		В	Ш	Г	
1	БОКОВИНА ПРАВАЯ	788	414	18	1
2	БОКОВИНА ЛЕВАЯ	788	414	18	1
3	СТОЙКА ПР.	710	410	18	1
4	СТОЙКА ЛЕВ.	710	410	18	1
5	КРЫШКА ВЕРХНЯЯ	1202	440	18	1
6	КРЫШКА НИЖНЯЯ	1164	414	18	1
7	ПОЛКА ДЛЯ ОДЕЖДЫ	381	394	18	4
8	ЦОКОЛЬ	1164	60	18	1
9	ДВЕРЬ	726	396	20	2
10	СТЕНКА ЗАДНЯЯ 1	729	400	4	2
11	СТЕНКА ЗАДНЯЯ 2	729	383	4	1
12	ФАСАД ЯЩИКА 1	398	180	20	4
13	СТЕНКА ЯЩИКА ПЕР. 1	306	150	16	4
14	СТЕНКА ЯЩИКА ЗАД. 1	306	150	16	4
15	БОК ЯЩИКА ПРАВ. 1	400	150	16	4
16	БОК ЯЩИКА ЛЕВ. 1	400	150	16	4
17	ДНО ЯЩИКА 1	382	320	6	4

фурнитура

№	наименование	кол-во
а	петля 4х шарнир. 90 с доводч.	4
б	ответная планка	4
в.	шуруп 3,5*13	56
в.в	шуруп 3х16	40
ввв	шуруп 3.5х30	16
г.	шкант деревян. 8*35	20
д.	шток эксц. стяж	16
е.	эксцентрик	16
ж	ручка дверная	6
з.	полкодержатели	16
и	заглушка эксцен.	16
к.	демпфер клеющ.	12
л	саморез 4,2*32	12
м	опора регулир. столов	4
р	ролик. напр. ящ. 400 компл.	4
т	конфирмат	32
у	заглушка конфирмата	16
1б	ключ шестигранный	3