

Правила ухода и эксплуатации.

Общие сведения.

1. Модули набора "Коста Бланка" изготовлены в соответствии с ГОСТ16371-93 из высококачественного материала - массива сосны.
2. Модули поставляются в разобранном виде
3. Фасады поставляются без отверстий для крепления ручек.

Эксплуатация и уход.

1. Сохранность эксплуатационных и эстетических качеств мебели зависит от соблюдения условий хранения, правил эксплуатации и ухода за ней.
2. Мебель рекомендуется эксплуатировать в помещении с температурой воздуха не ниже +10 °С и относительной влажностью 50-80%.
3. Следует оберегать мебель от механических повреждений, от попадания на её поверхность воды, растворителей, щелочей и кислот.
4. При случайном попадании жидкости на поверхность немедленно протереть облитое место мягкой тканью.
5. Пыль с поверхности мебели удалять мягкой тканью.

ИНСТРУКЦИЯ ПО СБОРКЕ И ЭКСПЛУАТАЦИИ

Ящик кровати детской

В-ЯЩ-043

модульная серия мебели **"Коста Бланка"**

www.timbers.ru

ООО "ТИМБЕРС", Брянская обл., п. Фокинское лесничество, д. 30,

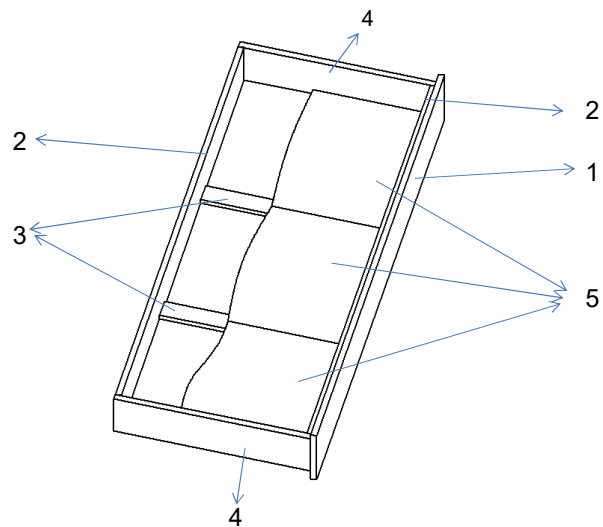
Общие положения

Внимание: СБОРКУ ДОЛЖЕН ОСУЩЕСТВЛЯТЬ СПЕЦИАЛИСТ

1. Для сборки необходимо подготовить следующий инструмент: две отвертки с крестообразным и обычным шлицом, молоток, угольник, рулетку, уровень.
2. Освободить детали от упаковки.
3. Проверить наличие деталей и фурнитуры по комплекточной ведомости
4. Во избежании порчи деталей сборку требуется производить на упаковочной бумаге.
5. Молотком пользоваться через деревянный брусок.
6. Перед сборкой необходимо уточнить место установки изделия.
7. Вскрыть пакеты и согласно инструкции приступить к сборке.

Порядок сборки

- 1 К стенке задней (2) (без отверстий) прикрутить боковины (4) при помощи конфирматов (т).
- 2 К стенке задней (2) прикрутить планки (3) при помощи конфирматов (т).
- 3 Вставить в пазы дно ящика (5).
- 4 К собранной конструкции прикрутить стенку переднюю (2) (с отверстиями).
- 5 Закрепить дно ящика (5) при помощи шурупов (в).
- 6 К стенке передней (2) прикрутить фасад (1) при помощи шурупов (в.в.в).
- 7 К боковинам (4) прикрутить ролики прямоходные при помощи шурупов (в.в).



Комплектность поставки

щиты

№	НАИМЕНОВАНИЕ	ГАБАРИТЫ			кол-во
		В	Ш	Г	
1	фасад ящика	1590	230	20	1
2	стенка ящ.	1542	170	16	2
3	планка	628	60	16	2
4	боковина ящ.	660	170	16	2
5	дно ящика	518	640	5	3

фурнитура

№	наименование	кол-во
т	конфирмат	16
у	заглушка конфирмата	12
ввв	шуруп 3.5x30	10
в.в	шуруп3x16 PZ1	20
в.	шуруп 3,5*13	8
	ролик прямоходный	4
1б	ключ шестигранный S4	1