

Правила ухода и эксплуатации.

Общие сведения.

1. Модули набора "Коста Бланка" изготовлены в соответствии с ГОСТ16371-93 из высококачественного материала - массива сосны.
2. Модули поставляются в разобранном виде
3. Фасады поставляются без отверстий для крепления ручек.

Эксплуатация и уход.

1. Сохранность эксплуатационных и эстетических качеств мебели зависит от соблюдения условий хранения, правил эксплуатации и ухода за ней.
2. Мебель рекомендуется эксплуатировать в помещении с температурой воздуха не ниже +10 °С и относительной влажностью 50-80%.
3. Следует оберегать мебель от механических повреждений, от попадания на её поверхность воды, растворителей, щелочей и кислот.
4. При случайном попадании жидкости на поверхность немедленно протереть облитое место мягкой тканью.
5. Пыль с поверхности мебели удалять мягкой тканью.

ИНСТРУКЦИЯ ПО СБОРКЕ И ЭКСПЛУАТАЦИИ

КРОВАТЬ 2-х ЯРУСНАЯ

В-КР-040

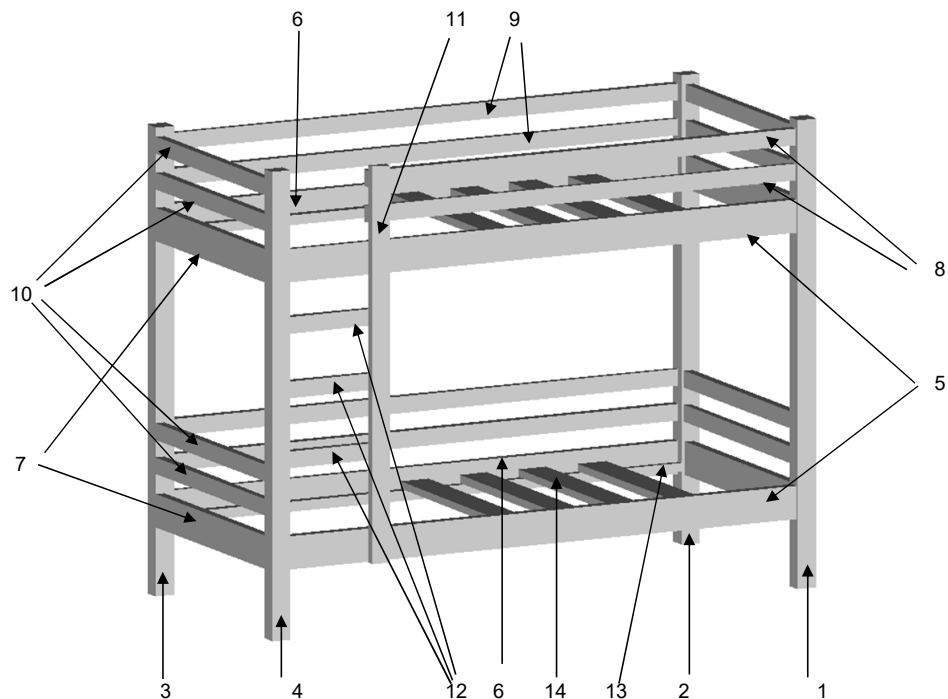
модульная серия мебели
"Коста Бланка"

www.timbers.ru

ООО "ТИМБЕРС", Брянская обл., п. Фокинское лесничество, д. 30,

Общие положения

1. **ВНИМАНИЕ:** сборку должен осуществлять специалист.
2. Для сборки необходимо подготовить следующий инструмент: две отвертки с крестообразным и обычным шлицом, молоток, угольник, рулетку, уровень.
3. Освободить детали от упаковки.
4. Проверить наличие деталей и фурнитуры по комплекточной ведомости.
5. Во избежании порчи деталей сборку требуется производить на упаковочной бумаге.
6. Молотком пользоваться через деревянный брусок.
7. Перед сборкой необходимо уточнить место установки изделия.
8. Вскрыть пакеты и согласно инструкции приступить к сборке.



Порядок сборки

1. Прикрутите планки (13) к передним царгам (5), при помощи саморезов (1н) на расстоянии 15 мм от нижнего края, как это сделано для задних царг (6). Внимание! Учитывайте расположение лестницы.
2. Вбейте деревянный шкант (г) в отверстия стоек (1,2,3,4).
3. Соедините между собой стойки (1,2) и (3,4) при помощи царг боковых (7) и перекладин боковых (10). Соединение производится шпильками (1ж), гайками (1к, 1и).
4. Полученные конструкции соедините между собой при помощи царг передних (5), царг задних (6), перекладин задних (9). Царги передние (5) крепите с учетом того, на какую сторону будет устанавливаться лестница.
5. К царгам передним (5) прикрепите стойку лестницы (11) при помощи конфирматов (т).
6. К стойке лестницы (11) и стойке (1) или (4) прикрепите перекладки передние (8) конфирматами (т), шпильками (1ж), гайками (1к, 1и).
7. Аналогично прикрепите ступени лестницы (12).
8. Равномерно разложите подматрасные рейки (14) на планки (13) и закрепите их саморезами (1м).

Комплектность поставки

щиты

№	НАИМЕНОВАНИЕ	ГАБАРИТЫ			кол-во
		В	Ш	Г	
1	СТОЙКА 1	1700	63	63	1
2	СТОЙКА 2	1700	63	63	1
3	СТОЙКА 3	1700	63	63	1
4	СТОЙКА 4	1700	63	63	1
5	ЦАРГА ПЕРЕДНЯЯ	1880	120	25	2
6	ЦАРГА ЗАДНЯЯ	1880	120	25	2
7	ЦАРГА БОКОВАЯ	770	120	25	4
8	ПЕРЕКЛАДИНА ПЕРЕДНЯЯ	1540	60	25	2
9	ПЕРЕКЛАДИНА ЗАДНЯЯ	1880	60	25	4
10	ПЕРЕКЛАДИНА БОКОВАЯ	770	60	25	8
11	СТОЙКА ЛЕСТНИЦЫ	1440	60	30	1
12	СТУПЕНЬ ЛЕСТНИЦЫ	400	60	25	3
13	ПЛАНКА	1870	28	28	4
14	РЕЙКА ПОДМАТРАСНАЯ	800	94	12	20

фурнитура

№	наименование	кол-во
г	шкант деревян. 10*45	61
1м	саморез 3,5*32	40
т	конфирмат	16
1и	гайка рукавная М6	45
1к	гайка цилиндрическая М6	45
1ж	шпилька М6*80	45
1п	ключ шестигранный S 4	1
1н	саморез 3,5*45	28
	заглушка цилиндрическая	29