

# ИНСТРУКЦИЯ ПО СБОРКЕ И ЭКСПЛУАТАЦИИ

модульная серия мебели для кухни  
"ВАЛЕНСИЯ"

## Шкаф навесной Ш-30x71

### Общие сведения.

- 1 Модули набора "ВАЛЕНСИЯ" изготовлены в соответствии с ГОСТ16371-93 из высококачественного материала - массива сосны.
- 2 Модули набора "ВАЛЕНСИЯ" поставляются в разобранном виде.

### Эксплуатация и уход.

- 1 Сохранность эксплуатационных и эстетических качеств мебели зависит от соблюдения условий хранения и правил эксплуатации.
- 2 Мебель рекомендуется эксплуатировать в помещении с температурой воздуха не ниже +10 °С и относительной влажностью 50-80%.
- 3 Следует оберегать мебель от механических повреждений, от попадания на ее поверхность воды, растворителей, щелочей.
- 4 При случайном попадании жидкости на поверхность немедленно протереть облитое место мягкой тканью.
- 5 Пыль с поверхности мебели удалять мягкой тканью.

### Общие положения

- 1 ВНИМАНИЕ: сборку должен осуществлять специалист.
- 2 Для сборки необходимо подготовить следующий инструмент: две отвертки с крестообразным и прямым шлицем, молоток, угольник, рулетку, уровень.
- 3 Освободить детали от упаковки.
- 4 Проверить наличие деталей и фурнитуры по комплектовочной ведомости
- 5 Во избежание порчи деталей сборку следует производить на упаковочной бумаге.
- 6 Молотком пользоваться через деревянный брусок.
- 7 Перед сборкой необходимо уточнить место установки изделия.
- 8 Сборку производить согласно нижеприведенной инструкции.

# ИНСТРУКЦИЯ ПО СБОРКЕ И ЭКСПЛУАТАЦИИ

модульная серия мебели для кухни  
"ВАЛЕНСИЯ"

## Шкаф навесной Ш-30x71

### Общие сведения.

- 1 Модули набора "ВАЛЕНСИЯ" изготовлены в соответствии с ГОСТ16371-93 из высококачественного материала - массива сосны.
- 2 Модули набора "ВАЛЕНСИЯ" поставляются в разобранном виде.

### Эксплуатация и уход.

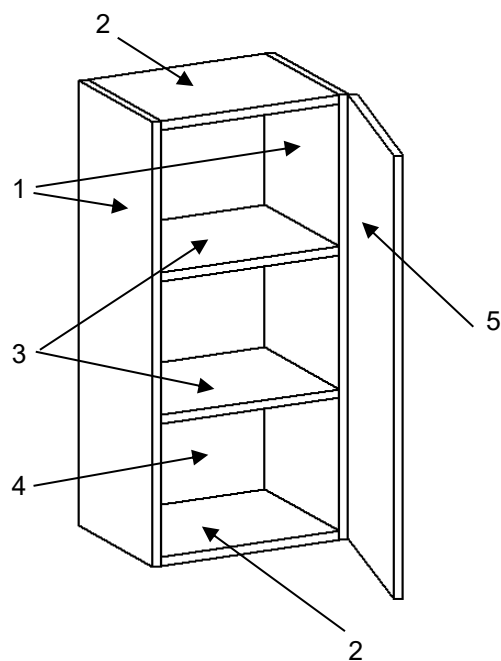
- 1 Сохранность эксплуатационных и эстетических качеств мебели зависит от соблюдения условий хранения и правил эксплуатации.
- 2 Мебель рекомендуется эксплуатировать в помещении с температурой воздуха не ниже +10 °С и относительной влажностью 50-80%.
- 3 Следует оберегать мебель от механических повреждений, от попадания на ее поверхность воды, растворителей, щелочей.
- 4 При случайном попадании жидкости на поверхность немедленно протереть облитое место мягкой тканью.
- 5 Пыль с поверхности мебели удалять мягкой тканью.

### Общие положения

- 1 ВНИМАНИЕ: сборку должен осуществлять специалист.
- 2 Для сборки необходимо подготовить следующий инструмент: две отвертки с крестообразным и прямым шлицем, молоток, угольник, рулетку, уровень.
- 3 Освободить детали от упаковки.
- 4 Проверить наличие деталей и фурнитуры по комплектовочной ведомости
- 5 Во избежание порчи деталей сборку следует производить на упаковочной бумаге.
- 6 Молотком пользоваться через деревянный брусок.
- 7 Перед сборкой необходимо уточнить место установки изделия.
- 8 Сборку производить согласно нижеприведенной инструкции.

### Порядок сборки

- 1 Присоедините к правой или левой боковине (1) ответные планки.
- 2 Присоедините к боковинам (1) навесы.
- 3 Соедините правую, левую боковины (1) с крышками (2).
- 4 К собранной конструкции прикрутите заднюю стенку (4) при помощи саморезов.
- 5 Вставьте полкодержатели в соответствующие отверстия.
- 6 Повесте шкаф на предварительно прикрепленную к стене монтажную планку и отрегулируйте его положение при помощи навесов.
- 7 К фасаду (5) присоедините петли при помощи саморезов а также ручку при помощи винтов.
- 8 Прикрепите фасад к боковине и отрегулируйте его положение.
- 9 Установите полки на полкодержатели.

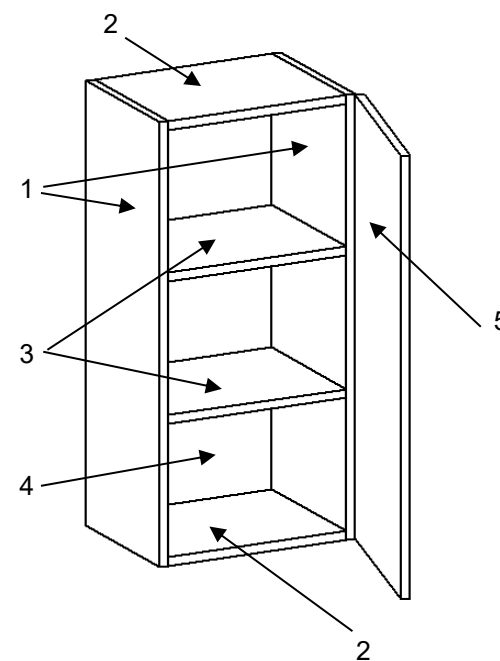


Комплектовочная ведомость щитов

№	наименование	габариты, мм			кол-во
		выс.	шир.	глуб.	
1	боковина	710	300	18	2
2	крышка	264	300	18	2
3	полка	263	290	18	2
4	стенка задняя	693	283	4	1
5	фасад	708	296	20	1

### Порядок сборки

- 1 Присоедините к правой или левой боковине (1) ответные планки.
- 2 Присоедините к боковинам (1) навесы.
- 3 Соедините правую, левую боковины (1) с крышками (2).
- 4 К собранной конструкции прикрутите заднюю стенку (4) при помощи саморезов.
- 5 Вставьте полкодержатели в соответствующие отверстия.
- 6 Повесте шкаф на предварительно прикрепленную к стене монтажную планку и отрегулируйте его положение при помощи навесов.
- 7 К фасаду (5) присоедините петли при помощи саморезов а также ручку при помощи винтов.
- 8 Прикрепите фасад к боковине и отрегулируйте его положение.
- 9 Установите полки на полкодержатели.



Комплектовочная ведомость щитов

№	наименование	габариты, мм			кол-во
		выс.	шир.	глуб.	
1	боковина	710	300	18	2
2	крышка	264	300	18	2
3	полка	263	290	18	2
4	стенка задняя	693	283	4	1
5	фасад	708	296	20	1