

Правила ухода и эксплуатации.

Общие сведения.

1. Модули набора "Коста Бланка" изготовлены в соответствии с ГОСТ16371-93 из высококачественного материала - массива сосны.
2. Модули поставляются в разобранном виде
3. Фасады поставляются без отверстий для крепления ручек.

Эксплуатация и уход.

1. Сохранность эксплуатационных и эстетических качеств мебели зависит от соблюдения условий хранения, правил эксплуатации и ухода за ней.
2. Мебель рекомендуется эксплуатировать в помещении с температурой воздуха не ниже +10 °С и относительной влажностью 50-80%.
3. Следует оберегать мебель от механических повреждений, от попадания на её поверхность воды, растворителей, щелочей и кислот.
4. При случайном попадании жидкости на поверхность немедленно протереть облитое место мягкой тканью.
5. Пыль с поверхности мебели удалять мягкой тканью.

ИНСТРУКЦИЯ ПО СБОРКЕ И ЭКСПЛУАТАЦИИ

Стол компьютерный

В-С-029

модульная серия мебели **"Коста Бланка"**

www.timbers.ru

ООО "ТИМБЕРС", Брянская обл., п. Фокинское лесничество, д. 30,

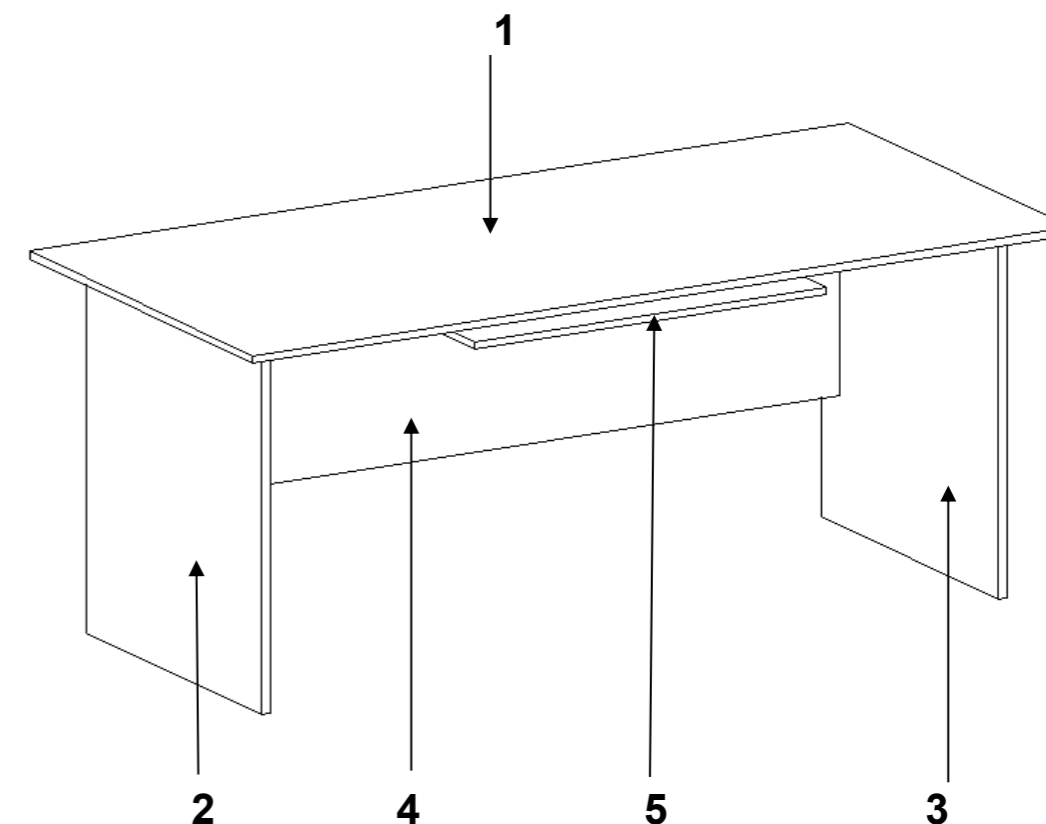
Общие положения

Внимание: СБОРКУ ДОЛЖЕН ОСУЩЕСТВЛЯТЬ СПЕЦИАЛИСТ

1. Для сборки необходимо подготовить следующий инструмент: две отвертки с крестообразным и обычным шлицем, молоток, угольник, рулетку, уровень.
2. Освободить детали от упаковки.
3. Проверить наличие деталей и фурнитуры по комплектующей ведомости
4. Во избежании порчи деталей сборку требуется производить на упаковочной бумаге.
5. Молотком пользоваться через деревянный брусок.
6. Перед сборкой необходимо уточнить место установки изделия.
7. Вскрыть пакеты и согласно инструкции приступить к сборке.

Порядок сборки

1. Вбейте в боковины (2,3) опоры регулируемые столов (м).
2. Вбейте деревянный шкант (г) в отверстия на торцах задней стойки (4).
- 3.
4. Соберите основание стола из боковин (2,3), задней стойки (4) при помощи конфирматов (т).
5. Прикрутите направляющие к полке под клавиатуру (5).
6. Прикрутите полку с направляющими к крышке верхней (1).
7. Вверните шток эксцентриковой стяжки (д) в отверстия верхней крышки (1).
8. Вбейте шкант деревянный в соответствующие отверстия верхней крышки (1).
9. Усиановите верхнюю крышку на основание и стяните эксцентриками (е).
10. Вставьте заглушки (и) в отверстия эксцентриков (е) и заглушки конфирматов (у).
- 11 Установите стол на отведенное место и выровняйте его положение по уровню при помощи опор регулируемых (м).



Комплектность поставки

щиты

№	НАИМЕНОВАНИЕ	ГАБАРИТЫ			кол-во
		В	Ш	Г	
1	Крышка верхняя	1200	660	20	1
2	Боковина левая	730	580	18	1
3	Боковина правая	730	580	18	1
4	Стойка задняя	1074	414	18	1
5	Полка под клавиатуру	700	350	18	1

фурнитура

№	наименование
г.	шкант деревян. 8*35
д.	шток эксц. стяж
е.	эксцентрик
и	заглушка эксцен.
м	опора регулир. столов
т	конфирмат
у	заглушка конфирмата
1б	ключ шестигранный S4
	направляющая клав. шарик.

муфта для опоры

КОЛ-ВО
8
6
6
6
4
4
4
1
1

4