

Правила ухода и эксплуатации.

Общие сведения.

1. Модули набора "Коста Бланка" изготовлены в соответствии с ГОСТ16371-93 из высококачественного материала - массива сосны.
2. Модули поставляются в разобранном виде
3. Фасады поставляются без отверстий для крепления ручек.

Эксплуатация и уход.

1. Сохранность эксплуатационных и эстетических качеств мебели зависит от соблюдения условий хранения, правил эксплуатации и ухода за ней.
2. Мебель рекомендуется эксплуатировать в помещении с температурой воздуха не ниже +10 °С и относительной влажностью 50-80%.
3. Следует оберегать мебель от механических повреждений, от попадания на её поверхность воды, растворителей, щелочей и кислот.
4. При случайном попадании жидкости на поверхность немедленно протереть облитое место мягкой тканью.
5. Пыль с поверхности мебели удалять мягкой тканью.

ИНСТРУКЦИЯ ПО СБОРКЕ И ЭКСПЛУАТАЦИИ

Кровать

В-КР-231, 232, 233

модульная серия мебели
"Коста Бланка"

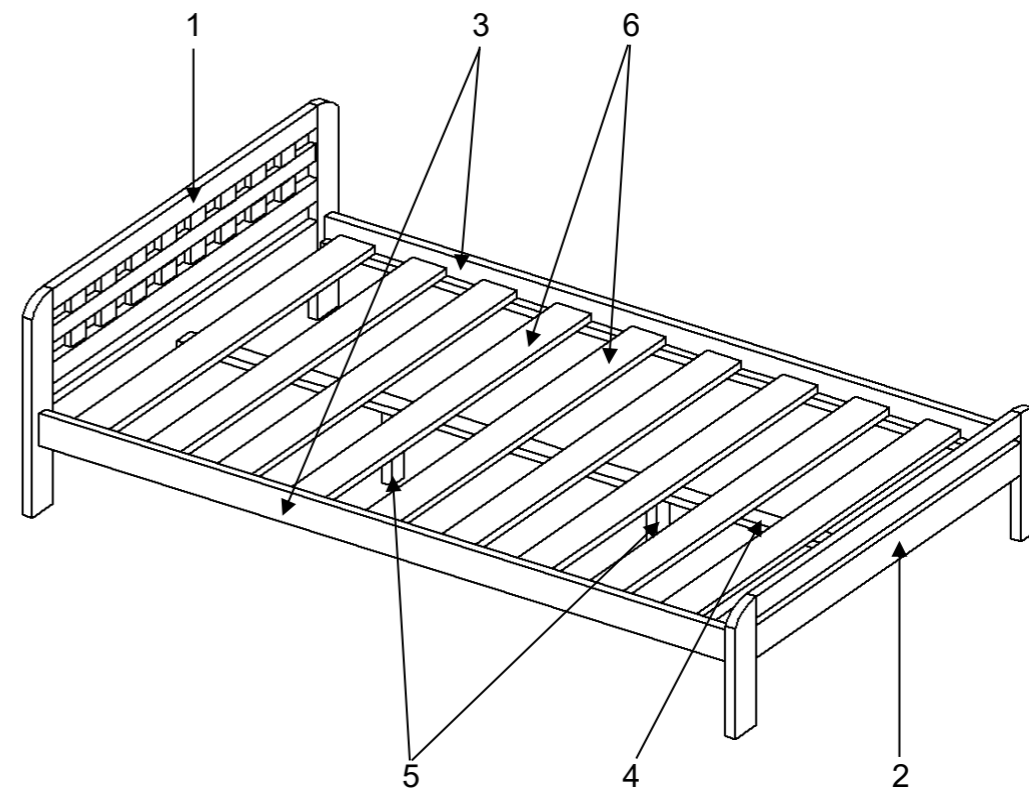
www.timbers.ru

ООО "ТИМБЕРС", Брянская обл., п. Фокинское лесничество, д. 30,

Общие положения

Внимание: Сборку должен осуществлять специалист.

1. Для сборки необходимо подготовить следующий инструмент: две отвертки с крестообразным и обычным шлицом, молоток, угольник, рулетку, уровень.
2. Освободить детали от упаковки.
3. Проверить наличие деталей и фурнитуры по комплектующей ведомости
4. Во избежании порчи деталей сборку требуется производить на упаковочной бумаге.
5. Молотком пользоваться через деревянный брусок.
6. Перед сборкой необходимо уточнить место установки изделия.
7. Вскрыть пакеты и согласно инструкции приступить к сборке.



Порядок сборки

1. К спинкам (1,2) саморезами (1р) прикрутите часть стяжки (1о).
2. К средней царге (4) саморезами (1р) прикрутите вторую часть стяжки (1о).
3. Вставьте шканты (1л) в глухие отверстия спинок (1,2).
4. Соедините спинки (1,2) царгами (3). Стяните их при помощи стяжек (1з,1к).
5. Установите среднюю царгу.
6. Вбейте опоры кровати (1с) в опоры (5).
7. Равномерно разложите подматрасные рейки (4) и прикрутите их саморезами (1м).
8. Установите кровать на отведенное место и отрегулируйте опоры (1с).

Комплектность поставки

ЩИТЫ

№	НАИМЕНОВАНИЕ	ГАБАРИТЫ			кол-во
		В	Ш	Г	
1	Спинка задняя	800		25	1
2	Спинка передняя	478		25	1
3	Царга	2000	120	25	2
4	Царга средняя	1985	56	25	1
5	Опора	250	56	25	2
6	Рейка подматрасная		94	12	12

доп. Корректор на опору

2

фурнитура

№	наименование
1з	ВИНТ М6х55
1к	ГАЙКА ЦИЛИНДР. М6
1л	ШКАНТ 10*45
1м	САМОРЕЗ 3,5*32
1п	КЛЮЧ ШЕСТИГРАН.
1о	СТЯЖКА СР. ЦАРГИ
1р	САМОРЕЗ 4*20
1с	ОПОРА КРОВАТИ

КОЛ-ВО
8
8
8
36
1
2
14
2