

Общее описание,
инструкции по сборке и эксплуатации, безопасность.

Кровать

В-КР-330К, 331К, 332К, 333К

модульная серия мебели
"Коста Бланка"

www.timbers.ru

ООО "Тимберс" Брянская область, п.Фокинское лесничество, д.30

Содержание.

1. Общие положения.....	2
2. Общие правила эксплуатации и ухода за мебелью.....	2
3. Гарантийные условия.....	3
4. Сборка мебели.....	3
5. Упаковочная ведомость.....	3
6. Схема сборки, спецификация.....	4
7. Порядок сборки.....	5
8. Условия безопасности	6

1. Общие положения.

Правила и условия эффективного и безопасного использования мебели (ГОСТ 16371-93, ГОСТ 19917-93).

Благодарим Вас за покупку и искренне надеемся, что мебель долгое время будет доставлять Вам только удовольствие. Однако во избежание проблем, способных омрачить радость покупки, убедительно просим Вас принять к сведению настоящую информацию для потребителей и следовать её рекомендации. Совершая выбор товара, проявляйте осмотрительность в отношении размеров, фасона, формы и иных подобных качеств мебели, поскольку права на обмен товара надлежащего качества, предусмотренное ст.25 Закона РФ "О защите прав потребителей" от 07.02.92 2300-1, в соответствии с постановлением Правительства РФ от 19.07.98 №55 на мебель не распространяется. При получении товара не пренебрегайте проверкой приобретённой мебели на предмет её комплектности и внешних качественных признаков. Проверку рекомендуется осуществлять, вскрывая упаковку всех предметов, путём их осмотра (в первую очередь лицевых панелей, зеркал, стеклянных поверхностей и т.д.) с целью обнаружения видимых дефектов (царапин, сколов, вмятин, существенных отличий фактуры или оттенков материалов, составляющих единую поверхность) и отсутствия комплектующей фурнитуры. Помните, что принятие мебели без указания на недостатки мебельных изделий, которые могли быть установлены при обычном способе приёмки (явные недостатки), лишают права покупателя в дальнейшем на них ссылаться.

2. Общие правила эксплуатации и ухода за мебелью.

Для поддержания надлежащего внешнего вида и долговечности мебели рекомендуется соблюдать следующие общие правила:

1. Каждый предмет мебели предназначен для определенной цели использования, поэтому следует пользоваться любым мебельным изделием в соответствии с его функциональным назначением.

2. Мебель должна эксплуатироваться в сухих и теплых помещениях, имеющих отопление и вентиляцию при температуре воздуха не ниже +10 °С и не выше +40 °С, относительная влажность 65-85%. Существенные отклонения от указанных режимов приводят к значительному ухудшению потребительских качеств мебели.

3. Расположение мебели ближе одного метра от отопительных приборов и других источников тепла, а также под прямыми солнечными лучами, вызывает ускоренное старение лакокрасочного покрытия и деформацию мебельных щитов.

4. Поверхность деталей мебели следует оберегать от попадания влаги во избежание разбухания каркасов, фасадов и столешницы, недопустимо попадание на лаковые поверхности воды и жидкостей, растворяющих лакокрасочные пленки (спирт, ацетон, бензин и пр.).

5. Следует оберегать поверхности мебели и ее конструктивные элементы от механических повреждений, которые могут быть вызваны воздействием твердых предметов, абразивных порошков, а также чрезмерными физическими нагрузками.

6. При использовании мебельных изделий не следует прилагать чрезмерные усилия для открывания дверей, выдвижных ящиков и иных подвижных частей. Их надлежащая работа обеспечивается путем регулировки петель или направляющих. Во избежание перекосов дверей и ящиков изделий их рекомендуется держать закрытыми.

7. Уход за мебелью надлежит осуществлять с применением только качественных, специально предназначенных для этих целей чистящих и полирующих средств, в соответствии с прилагаемыми к ним инструкциями производителей о способе и области (поверхности, материалы) их применения. Пыль удаляется чистой, сухой и мягкой тканью (фланель, сукно, плюш и т. п.) Рекомендуется очищать любую часть мебели как можно скорее после того, как она загрязнилась. Если Вы оставляете загрязнение на некоторое время, то заметно повышается опасность образования разводов, пятен и повреждений мебельных изделий и их частей.

8. Массу тела человека способны выдерживать только специально проектируемые для этого изделия и элементы-тумбы с сидением, подставки для ног, кровати. Все прочие элементы - полки, стенки и т.д. проектируются специально для хранения определенных вещей. Нагружать их больше чем рассчитывалось при проектировании, запрещается.

9. Раздвижные двери и механизмы оберегать от ударов, резких толчков во избежание выпадения роликового механизма из направляющих.

10. Недопустимо соприкосновение покрытия с горячими предметами и кипящей водой, так как это может привести к повреждению защитно-декоративного покрытия деталей и ухудшить эстетические свойства мебели.

11. Помимо общих условий рекомендуется для чистки преимущественно пользоваться мягкой тканью или замшей, смоченной и хорошо отжатой перед использованием. Всегда тщательно высушивайте (протирайте сухой тканью) смоченные участки по окончании чистки. Хорошей альтернативой является систематическая сухая чистка с помощью пылесоса оборудованного насадкой типа "мягкая щётка".

3. Гарантийные условия.

Гарантийные обязательства Продавца соблюдаются при условии выполнения перечисленных правил эксплуатации и ухода за мебелью. ООО "Тимберс" предоставляет покупателям гарантию на проданный товар в течении 2-х лет.

Гарантийные обязательства распространяются на все недостатки мебельной продукции, приобретенной покупателем, за исключением тех, которые возникли не по вине продавца (например, в случае нарушения покупателем правил эксплуатации мебельных изделий) или о которых покупатель был заранее до передачи мебели предупрежден. В течение действия гарантийных обязательств компания обязуется в кратчайшие сроки после обнаружения покупателем брака осуществить ремонт или замену некачественного товара на товар, соответствующий условиям договора. Механические повреждения и дефекты, возникающие в результате неправильной эксплуатации, гарантийному обслуживанию не подлежат. Эксплуатация мебели признаётся неправильной, если имеются достаточные основания утверждать, что мебель или её отдельные поверхности были подвергнуты механическим, термическим воздействиям, воздействию воды или пара, воздействию агрессивных средств или красителей и др., в результате чего в местах воздействия появились повреждения либо дефекты.

4. Сборка мебели

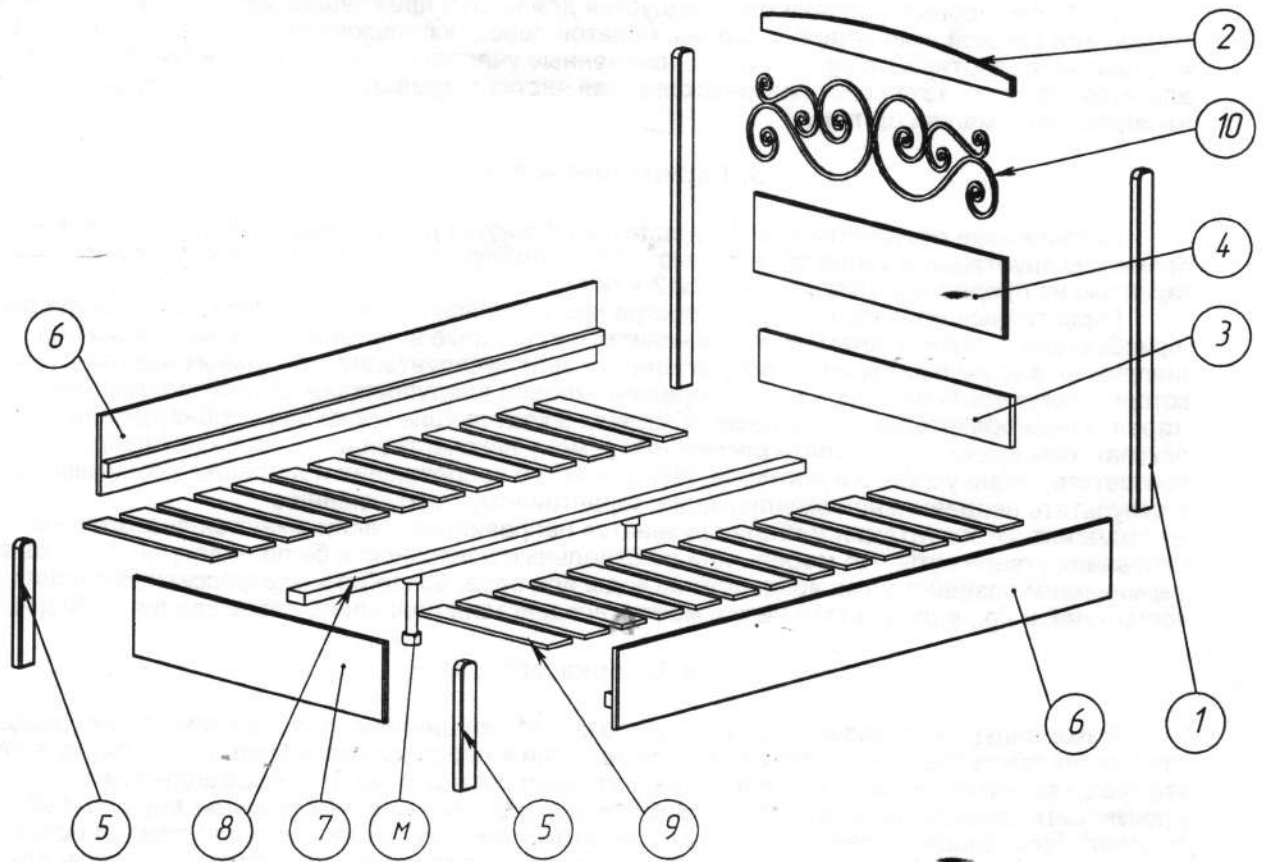
Рекомендуется пользоваться услугой по сборке специализированных (имеющих пригодные для этих целей оборудование, инструменты, технологии и персонал) организаций, поскольку в этом случае за качество оказанной услуги отвечает такая организация. Не рекомендуется производить самостоятельную сборку мебели, приобретённой в разобранном виде, или её "ремонт", "усовершенствование", а также прибегать для этих целей к помощи специалистов сомнительной квалификации. Очевидная на первый взгляд простота сборки кажущаяся: для правильной сборки необходим профессионализм (наличие необходимых знаний и навыков: знание технологических особенностей изготовления мебельных изделий различными предприятиями мебельной отрасли: знание свойств материалов и конструкций: приёмы обработки, последовательность монтажа и т.д.)

Внимание! В случае самостоятельной или неквалифицированно исполненной сборки возможно не только возникновение недостатков в изделиях (их элементах) и, как следствие - утрата права на гарантийное обслуживание, но и возникновение серьёзной опасности для жизни, здоровья людей и сохранности прочего имущества.

5. Упаковочная ведомость

Название	Артикул	к-во	Длина мм	ширина мм	высота мм	объем м3	вес кг
Стойка большая		2	1000	60	35		
Поперечина радиус		2		100	35		
Царга спинки		1		150	20		
Элемент спинки		2		236	20		
Стойка малая		2	372	60	35		
Царга		2	1980	236	20		
Царга изножья		1		236	20		
Царга средняя		1	2005	70	35		
Рейка подматрасная		26		100	12		
Кованная вставка		1					

6. Схема сборки



Спецификация

Детали

поз	ОБОЗНАЧЕНИЕ	ГАБАРИТЫ	К-ВО
1	Стойка большая	1000x60x35	2
2	Поперечина радиус	100x35	1
3	Царга спинки	150x20	1
4	Элемент спинки	236x20	1
5	Стойка малая	372x60x35	2
6	Царга	1980x236x20	2
7	Царга изножья	236x20	1
8	Царга средняя	2005x70x35	1
9	Рейка подматрасная	100x12	12
10	Кованная вставка		1

Фурнитура

поз.	ОБОЗНАЧЕНИЕ	к-во
z	Шкант деревянный 10x45	10
т	Конфирмат 7x70	12
2д	Шток эксцентр. стяжки М 6	8
2е	Эксцентрик D 35	8
2ж	Муфта М8	8
1п	Ключ шестигранный S 6	1
1б	Ключ шестигранный S 4	1
у	Заглушка конфирмата	12
	Ключ шестигранный S8	1
1м	Саморез 3,5x32	36
1z	Саморез 4x16	14
м	Опора регулир. кровати	2
1о	Стяжка ср царги (комплект)	1
к	Саморез 3x16	4

7. Порядок сборки.

Сборка спинки изголовья (смотрите схему сборки)

1. Вставьте шканты (г) в соответствующие по диаметру отверстия поперечены радиусной (2).
2. При помощи конфирматов (т) соедините стойки большие (1) с поперечной радиусной (2), элементом спинки (4) и царгой спинки (3).

Внимание: при сборке спинки изголовья следует царгу спинки (3) устанавливать разметкой под крепление стяжки средней царги (1о) указателем стрелкой вверх на сторону изголовья там, где расположены технологические отверстия крепления царг (6).

3. Вставьте заглушки конфирматов (у) в головки конфирматов.
4. Заверните муфты М8 (2ж) в крайние отверстия стоек больших (1) при помощи ключа S8.
5. Заверните штоки эксцентриковых стяжек М8 (2д) в муфты М8 (2ж).
6. Прикрутите при помощи саморезов (1г) в намеченные места на царге спинки (3) опорную часть стяжки средней царги (1о).

Сборка спинки изножья (смотрите схему сборки)

1. При помощи конфирматов (т) соедините стойки малые (5) с царгой изножья (7).

Внимание: при сборке спинки изножья следует царгу спинки (7) устанавливать разметкой под крепление стяжки средней царги (1о) указателем стрелкой вверх на сторону изножья там, где расположены технологические отверстия крепления царг (6).

2. Вставьте заглушки конфирматов (у) в головки конфирматов.
3. Заверните муфты М8 (2ж) в крайние отверстия стоек малых (5) при помощи ключа S8.
4. Заверните штоки эксцентриковых стяжек М8 (2д) в муфты М8 (2ж).
5. Прикрутите при помощи саморезов (1г) в намеченные места на царге изножья (7) опорную часть стяжки средней царги (1о).

Сборка кровати.

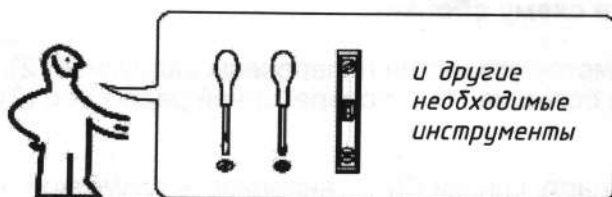
1. Вставьте шканты (г) в соответствующие по диаметру глухие отверстия царги (6).
2. Вставьте эксцентрики Д35 (2д) в соответствующие по диаметру отверстия царги (6) таким образом, что бы стрелка на эксцентрике была точно направлена в сторону соединения.
3. Соедините царги (6) со спинкой изголовья и затяните эксцентрики Д35 (2е) при помощи ключа (1п). **Внимание:** при сборке царг со спинкой брусок прикреплённый к царгам должен смотреть внутрь кровати и располагаться вверху царги.
4. Соедините царги (6) со спинкой изножья и затяните эксцентрики Д3 (2е) при помощи ключа (1п).
5. Установите кровать на отведённое место эксплуатации.

Сборка основания.

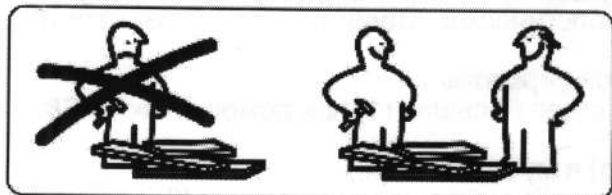
1. Прикрутите с обоих торцов при помощи саморезов (1г) к царге средней (8) оставшиеся части стяжки средней царги (1о).
2. Аккуратно вбейте опоры регулируемые кроватей (м) в соответствующие места царги средней (8).
3. Установите царгу среднюю (8) на опорные элементы стяжки средней царги (1о).
4. Отрегулируйте опоры кровати (м) так, что бы они касались пола.
5. Равномерно разложите рейки подматрасные (9) по всей площади основания и прикрутите их саморезами (1м).

Внимание: эксплуатация кровати без матраса запрещена (матрас в комплект не входит).

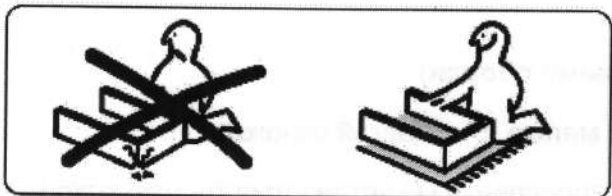
8. Условия безопасности.



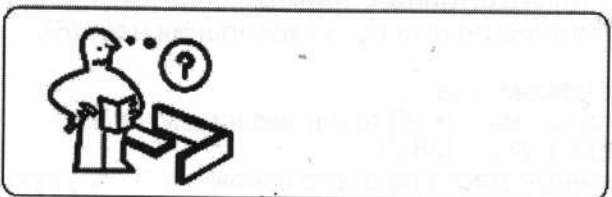
Для сборки подготовить следующий инструмент: две отвертки с крестообразной и прямой рабочей частью, молоток, угольник, рулетку, уровень.



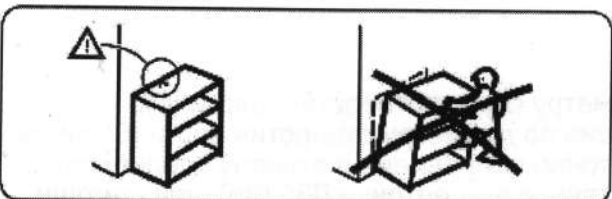
Освободить детали от упаковки. Проверить наличие деталей в соответствии с упаковочной ведомостью. Работать удобнее вдвоём.



Чтобы избежать образования царапин, сколов, других повреждений деталей мебели и покрытия пола, застелите пол упаковочным картоном, например, или подходящим покрывалом. Не прилагать больших усилий при работе с молотком и применять подходящий прокладочный деревянный брусок.



Если у Вас что-то не получается, пожалуйста, прочитайте инструкцию еще раз.



Внимание !
Опрокидывание мебели может привести к серьезным и даже смертельным телесным повреждениям. Для предотвращения опрокидывания, мебель должна быть постоянно прикреплена к стене. Крепкие средства для крепления к стене не прилагаются, для разных материалов стен требуется различное крепление. Используйте крепкие средства, подходящие для материала стен в Вашем доме. Если Вы не уверены, какой тип крепления подходит к данному материалу, обратитесь к специалистам.

Если изделие устанавливается к стене и имеет в своей конструкции крепежную планку с отверстиями для крепления, **ОБЯЗАТЕЛЬНО** надежно крепите изделие к стене !

Крепление изделия к стене осуществляйте после выравнивания его (изделия) по уровню. Если изделие входит в состав комплекта, **ОБЯЗАТЕЛЬНО** соедините изделия между собой межсекционными стяжками.

Пожалуйста, не игнорируйте условия безопасности!